

plusmodel

229 Protiletadlový kulomet Maxim Anti-aircraft gun Maxim

Návod ke stavbě

Při stavbě postupujte podle instruktážních obrázků.

Upozornění: Během opracování může vznikat prach, který může dráždit dýchací cesty. Používejte ochranu očí při odstříhávání kovových dílů.

Instructions

Follow the instruction drawings the assembly

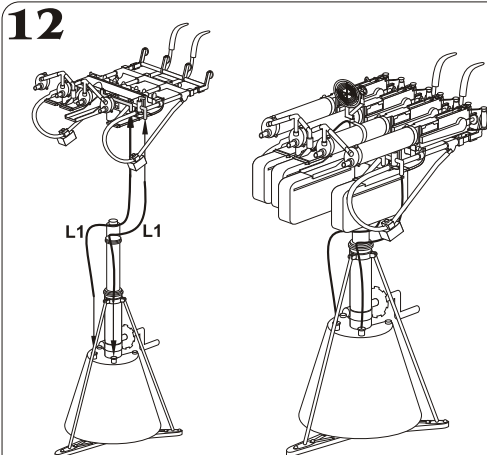
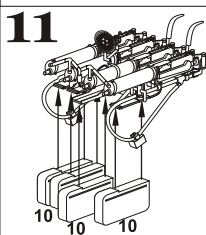
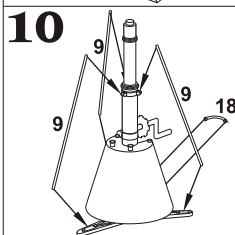
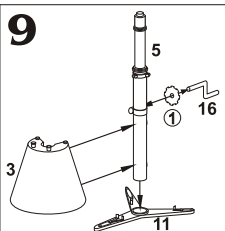
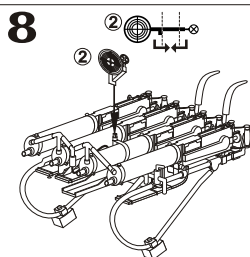
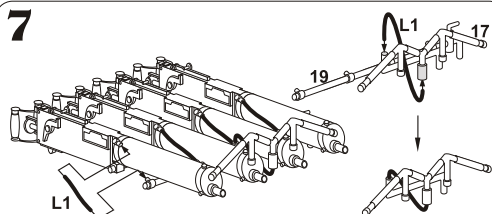
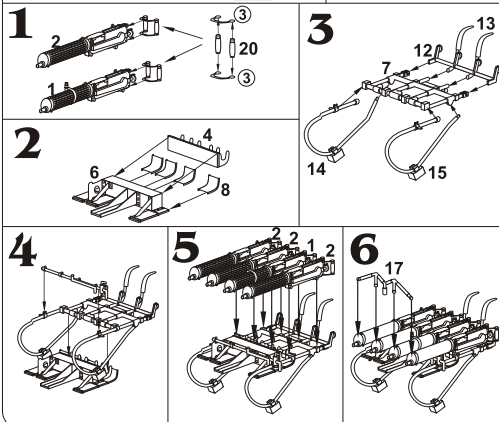
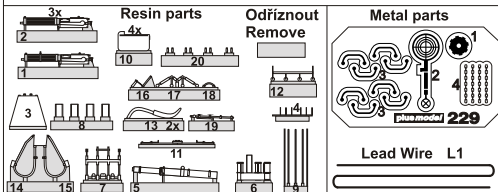
Notice: Machining can produce dust witch can be irritating to the respiratory tract. Metal parts should be cut off using protection eyesight.

Kupujte přímo na www.plusmodel.cz
Buy directly from www.plusmodel.cz

Plus Model s.r.o
Jižní 56, 370 10 České Budějovice
Czech Republic
<http://www.plusmodel.cz>
e-mail: plusmodel@plusmodel.cz

plusmodel

229 ANTI-AIRCRAFT GUN MAXIM



Kupujte přímo na www.plusmodel.cz
Buy directly from www.plusmodel.cz

www.plusmodel.cz